

СОДЕРЖАНИЕ

1	ТЕХНИЧЕСКИЕ ТРЕБОВАНИЯ	5
1.1	Основные параметры и характеристики.....	5
1.2	Требования по прочности к механическим воздействиям.....	6
1.3	Требования по устойчивости к климатическим воздействиям	6
1.4	Требования по надежности	7
1.5	Комплектность	7
1.6	Маркировка.....	7
1.7	Упаковка	8
1.8	Требования, предъявляемые к составным частям, покупным изделиям и материалам ...	8
2	ТРЕБОВАНИЯ БЕЗОПАСНОСТИ.....	9
2.1	Общие требования	9
2.2	Основные требования безопасности	9
3	ТРЕБОВАНИЯ ОХРАНЫ ОКРУЖАЮЩЕЙ СРЕДЫ.....	10
4	ПРАВИЛА ПРИЕМКИ.....	11
4.1	Общие положения.....	11
4.2	Приемо-сдаточные испытания.....	11
4.3	Периодические испытания.....	12
4.4	Типовые испытания	14
5	МЕТОДЫ КОНТРОЛЯ.....	15
5.1	Общие положения.....	15
5.2	Проверка на соответствие требованиям к основным параметрам	15
5.3	Испытания на соответствие требованиям по прочности к механическим воздействиям.....	18
5.4	Испытания на соответствие требованиям по устойчивости к климатическим воздействиям.....	18
5.5	Испытания на надежность.....	20
5.6	Проверка комплектности	20
5.7	Проверка маркировки.....	20
5.8	Проверка упаковки.....	21

Инв. №	Подп. и дата	Взам. инв. №	Инв. №	Подп. и дата		Лист
					ГРКЕ.464421.041 ТУ	2
Из	Лист	№ докум.	Подп.	Дата		

5.9 Проверка требований, предъявленных к составным частям изделия, покупным изделиям и материалам.....	21
6 ТРАНСПОРТИРОВАНИЕ И ХРАНЕНИЕ.....	22
6.1 Условия транспортирования.....	22
6.2 Условия хранения.....	22
7 УКАЗАНИЯ ПО ЭКСПЛУАТАЦИИ.....	23
8 ГАРАНТИИ ИЗГОТОВИТЕЛЯ.....	24
ПРИЛОЖЕНИЕ А.....	25
ПРИЛОЖЕНИЕ Б.....	27
ПРИЛОЖЕНИЕ В.....	29

Инд. №	Подп. и дата	Взам. инв. №	Инв. №	Подп. и дата

					ГРКЕ.464421.041 ТУ	Лист
Из	Лист	№ докум.	Подп.	Дата		3

Настоящие технические условия распространяются на 4G-коммуникаторы iRZ ATM41.A и iRZ ATM41.B (далее также – модемы, изделия, 4G-коммуникаторы), предназначенные для приема и передачи данных по сетям сотовой связи с поддержкой 2G/3G/4G. Модемы используются в промышленных приложениях: в телеметрии, системах беспроводного сбора данных, удаленного мониторинга и управления технологическими процессами, сигнализации, в автономных системах без интеллектуальных управляющих контроллеров.

Различия между моделями:

- iRZ ATM41.A – без встроенного блока питания ~220 В,
- iRZ ATM41.B – со встроенным блоком питания ~220 В.

4G-коммуникаторы iRZ ATM41.A и iRZ ATM41.B рассчитаны на работу в условиях макроклиматического района с умеренным климатом, категория размещения – эксплуатация в нерегулярно отапливаемых помещениях (условия У3 по ГОСТ 15150-69), в т. ч.:

- температуры окружающей среды от минус 40 до плюс 70 °С (от 233 до 343 К),
- относительной влажности не более 85 % при температуре 25 °С (298 К).

Пример записи изделий в других документах и (или) при заказе:

4G-коммуникатор iRZ ATM41.A ГРКЕ.464421.041ТУ

4G-коммуникатор iRZ ATM41.B ГРКЕ.464421.041ТУ

В конструкторской документации:

ГРКЕ.464421.041ТУ 4G-коммуникатор iRZ ATM41.A

ГРКЕ.464421.041ТУ 4G-коммуникатор iRZ ATM41.B

Инд. №	Подп. и дата	Взам. инв. №	Инв. №	Подп. и дата	ГРКЕ.464421.041 ТУ				Лист
									4
Из	Лист	№ докум.	Подп.	Дата					

1 ТЕХНИЧЕСКИЕ ТРЕБОВАНИЯ

1.1 Основные параметры и характеристики

1.1.1 Изделие должно соответствовать требованиям настоящих ТУ при электропитании от сети постоянного тока напряжением от 7 до 40 В.

п. 5.2.2

1.1.2 4G-коммуникатор iRZ ATM41.B должен соответствовать требованиям настоящих ТУ при электропитании от сети переменного тока напряжением от 90 до 264 В с частотой 50/60 Гц.

п. 5.2.3

1.1.3 Ток от сети электропитания, потребляемый изделием в режиме GPRS, не должен быть более:

- при напряжении питания +12 В – 250 мА,
- при напряжении питания +24 В – 125 мА.

п. 5.2.4

1.1.4 Ток от сети электропитания, потребляемый изделием в спящем режиме, не должен быть более:

- при напряжении питания +12 В – 0,8 мА,
- при напряжении питания +24 В – 1,15 мА.

п. 5.2.5

1.1.5 Масса изделия не должна быть более 150 г при допустимой погрешности измерений ± 1 %.

п. 5.2.6

1.1.6 Габариты изделия с выводными разъёмами не более: 102x71x59 мм.

п. 5.2.7

1.1.7 Изделие должно работать в диапазонах частот:

- LTE 800/900/1800/2100/2600 МГц;
- UMTS/HSPA 900/2100 МГц;
- GSM/GPRS/EDGE 900/1800 МГц.

Выходная мощность:

- 0,25 Вт (UMTS/HSPA на частоте 900/2100 МГц);

Инд. №	Подп. и дата	Взам. инв. №	Инд. №	Подп. и дата
Из	Лист	№ докум.	Подп.	Дата

ГРКЕ.464421.041 ТУ

Лист

5

- 2 Вт (GSM/GPRS/EDGE на частоте 900 МГц);
- 1 Вт (GSM/GPRS/EDGE на частоте 1800 МГц).

1.1.8 Поддерживаемые технологии передачи данных:

- LTE-FDD: B1/B3/B7/B8/B20 максимум 10 Мбит/с (DL), максимум 5 Мбит/с (UL);
- HSPA: максимум 42 Мбит/с (DL), максимум 5,76 Мбит/с (UL);
- UMTS: максимум 384 Кбит/с (DL/UL);
- EDGE: максимум 236,8 Мбит/с (DL);
- GPRS: максимум 85,6 Мбит/с (DL/UL);
- CSD;
- SMS;
- USSD.

1.2 Требования по прочности к механическим воздействиям

1.2.1 Изделие должно соответствовать требованиям настоящих ТУ и сохранять прочностные характеристики при воздействии механических нагрузок, соответствующих 15 степени жесткости для синусоидальной вибрации ГОСТ 30631-99: в аппаратуре, работающей на ходу, устанавливаемой на тракторах, гусеничных машинах, водном транспорте (быстроходные катера, суда на подводных крыльях и т. п.), а также на технологическом оборудовании и сухопутном транспорте, если частота вибрации превышает 80 Гц.

п. 5.3.1

1.3 Требования по устойчивости к климатическим воздействиям

1.3.1 Изделие должно соответствовать требованиям настоящих ТУ в условиях воздействия повышенной влажности не более 80 % при 25 °С (298 К) и более низких температурах без конденсации влаги.

п. 5.4.3

1.3.2 Изделие должно соответствовать требованиям настоящих ТУ в условиях воздействия пониженной температуры среды до минус 40 °С (233 К).

п. 5.4.2

1.3.3 Изделие должно соответствовать требованиям настоящих ТУ в условиях воздействия повышенной температуры среды до 70 °С (343 К).

п. 5.4.1

Инд. №	Подп. и дата	Взам. инв. №	Инд. №	Подп. и дата

					ГРКЕ.464421.041 ТУ	Лист
Из	Лист	№ докум.	Подп.	Дата		6

1.3.4 Изделие должно соответствовать требованиям настоящих ТУ после воздействия предельно допустимой пониженной температуры, равной минус 40 °С (233 К).

п. 5.4.2

1.3.5 Изделие должно соответствовать требованиям настоящих ТУ после воздействия предельно допустимой повышенной температуры, равной 85 °С (358 К).

п. 5.4.1

1.4 Требования по надежности

1.4.1 Нарботка на отказ должна быть не менее 100 000 ч.

1.4.2 Среднее время восстановления – 30 минут.

1.4.3 Назначенный срок службы изделия должен быть не менее 15 лет.

п. 5.5

1.5 Комплектность

1.5.1 В комплект поставки должны входить:

- 4G-коммуникатор iRZ ATM41.A/iRZ ATM41.B,
- краткое руководство пользователя,
- заводская упаковка.

п. 5.6

1.6 Маркировка

1.6.1 Маркировка изделия производится на двух ярлыках. Первый ярлык приклеивается на нижнюю поверхность изделия, второй – на боковую поверхность упаковки.

Маркировка должна содержать:

- название изделия – iRZ ATM41.A/iRZ ATM41.B,
- IMEI-Nr – номер IMEI,
- дата производства (только на упаковке).

Способ нанесения маркировки – термотрансферная печать.

п. 5.7

Инд. №	Подп. и дата
Взам. инв. №	Инд. №
Подп. и дата	Подп. и дата
Инд. №	Инд. №

Инд. №	Подп. и дата	Инд. №	Подп. и дата	Инд. №	Подп. и дата	ГРКЕ.464421.041 ТУ	Лист
Инд. №	Подп. и дата	Инд. №	Подп. и дата	Инд. №	Подп. и дата		7
Из	Лист	№ докум.	Подп.	Дата			

2 ТРЕБОВАНИЯ БЕЗОПАСНОСТИ

2.1 Общие требования

2.1.1 К проведению испытаний, настройке и регулировке допускаются лица, имеющие специальную техническую подготовку, изучившие документацию и материальную часть изделия и имеющие квалификационную группу не ниже 3-й по знанию "Правил технической эксплуатации электроустановок потребителей" (ПТЭЭП).

При проведении работ должны соблюдаться "Межотраслевые правила по охране труда (правила безопасности) при эксплуатации электроустановок" ПОТ Р М-016-2001 (РД 153-34.0-03.150-00) и организационно-технические мероприятия по обеспечению пожарной безопасности согласно разделу 4 ГОСТ 12.1.004-91.

2.2 Основные требования безопасности

2.2.1 Подготовку к работе измерительных приборов производить согласно прилагаемым к приборам инструкциям по эксплуатации.

2.2.2 Перед включением изделия проверить правильность и надежность подключения кабелей питания, исправность и надежность подключения заземления и соответствие установленных предохранителей требуемым номинальным значениям.

2.2.3 При отыскании неисправностей электрического характера, когда необходимо произвести осмотр и измерения во включенном изделии, пользоваться специальными защитными средствами (резиновыми перчатками, диэлектрическими ковриками), инструментом с изолированными ручками, паяльником с заземленным жалом.

Инд. №	Подп. и дата	Взам. инв. №	Инд. №	Подп. и дата

					ГРКЕ.464421.041 ТУ	Лист
Из	Лист	№ докум.	Подп.	Дата		9

4 ПРАВИЛА ПРИЕМКИ

4.1 Общие положения

4.1.1 Для проверки соответствия изделия требованиям настоящих ТУ изделие подвергают следующим испытаниям:

- приемо-сдаточным,
- периодическим,
- типовым.

4.1.2 Параметры-критерии годности модема:

- настройка модема в программе «ATM Control SE»,
- подключение к «iRZ Collector»,
- передача данных (не менее 1КБ).

4.1.3 В процессе испытаний изделие запрещается подстраивать, регулировать, подтягивать крепежные изделия, заменять входящие в него сменные элементы.

4.1.4 Средства, используемые при контроле принимаемых изделий, должны иметь техническую документацию и быть поверенными и аттестованными.

Перечень средств измерений, контроля и испытаний и перечень вспомогательного оборудования, применяемых при испытаниях, приведен в приложении Б.

Схемы измерения электрических параметров и контроля изделия приведены в приложении В.

4.1.5 Результаты испытаний изделия считаются отрицательными, а изделие не выдержавшим испытания, если по результатам испытаний будет установлено несоответствие продукции хотя бы по одному требованию настоящих ТУ.

4.2 Приемо-сдаточные испытания

4.2.1 Приемо-сдаточные испытания проводят с целью контроля изделия на соответствие требованиям настоящих ТУ в соответствии с основными положениями, установленными в разделе 6 ГОСТ 15.309-98.

4.2.2 Состав и последовательность приемо-сдаточных испытаний приведены в таблице 4-1.

Инд. №	Подп. и дата	Взам. инв. №	Инд. №	Подп. и дата
--------	--------------	--------------	--------	--------------

					ГРКЕ.464421.041 ТУ	Лист
Из	Лист	№ докум.	Подп.	Дата		11

Таблица 4-1

Наименование испытаний и проверок	Номер пункта		Примечание
	технических требований	методов контроля	
Проверка функционирования	4.1.2	5.2.1	Схема подключения рис. В.1 приложение В
Проверка комплектности	1.5.1	5.6.1	
Проверка наличия маркировки	1.6.1	5.7.1	
Проверка качества упаковки	1.7.1	5.8.1	

4.2.3 Приемо-сдаточным испытаниям подвергают каждое изделие.

4.2.4 Результаты приемо-сдаточных испытаний могут быть оформлены единым протоколом испытаний.

4.2.5 Принятыми считают изделия, которые выдержали испытания, укомплектованы и упакованы в соответствии с требованиями настоящих ТУ.

Принятые изделия подлежат отгрузке или сдаче на хранение.

4.2.6 Если при повторных испытаниях возвращенной партии будет обнаружено несоответствие изделий требованиям, указанным в ТУ, то порядок дальнейшей приемки годных экземпляров изделий из возвращенной партии в каждом отдельном случае должен устанавливать руководитель (главный инженер) предприятия-изготовителя.

4.3 Периодические испытания

4.3.1 Периодические испытания проводят для периодического подтверждения качества продукции и стабильности технологического процесса в установленный период контроля с целью подтверждения возможности продолжения изготовления продукции.

Испытания проводит предприятие-изготовитель с привлечением, при необходимости, других заинтересованных сторон в соответствии с основными положениями, установленными в разделе 7 ГОСТ 15.309-98.

Состав и последовательность периодических испытаний приведены в таблице 4-2.

Инд. №	Подп. и дата	Взам. инв. №	Инд. №	Подп. и дата

Из	Лист	№ докум.	Подп.	Дата	ГРКЕ.464421.041 ТУ	Лист
						12

Таблица 4-2

Наименование испытаний и проверок	Номер пункта		Примечание
	Технических требований	Методов контроля	
Проверка изделия на соответствие требованиям настоящих ТУ при электропитании от сети постоянного тока напряжением от 7 до 40 В	1.1.1	5.2.2	
Проверка изделия на соответствие требованиям настоящих ТУ при электропитании его от сети переменного тока напряжением от 90 до 264 В с частотой 50/60 Гц	1.1.2	5.2.3	
Проверка потребляемого тока, режим регистрации модема в сети GPRS	1.1.3	5.2.4	
Проверка потребляемого тока, спящий режим модема	1.1.4	5.2.5	
Проверка массы	1.1.5	5.2.6	
Проверка габаритов	1.1.6	5.2.7	
Испытание на прочность	1.2.1	5.3.1	
Испытание на воздействие повышенной температуры	1.3.3	5.4.1	
	1.3.5		
Испытание на воздействие пониженной температуры	1.3.2	5.4.2	
	1.3.4		
Испытание на воздействие повышенной влажности	1.3.1	5.4.3	
Испытания на надежность	1.4	5.5	Проводят по отдельной программе
Проверка требований, предъявляемых к покупным изделиям и материалам	1.8	5.9.1	
		5.9.2	

4.3.2 Периодические испытания проводят не реже одного раза в два года на трех изделиях, случайным образом выбранных из партии.

4.3.3 При получении положительных результатов периодических испытаний качество

Инд. №	Подп. и дата	Взам. инв. №	Инд. №	Подп. и дата

Из	Лист	№ докум.	Подп.	Дата

ГРКЕ.464421.041 ТУ

Лист

13

продукции контролируемого периода (или контролируемой партии) считается подтвержденным. Также считается подтвержденной возможность дальнейшего изготовления и приемки изделия до получения результатов очередных периодических испытаний.

Сроки, на которые распространяются результаты периодических испытаний, указывают в акте (отчете) периодических испытаний.

4.3.4 Если изделие не выдержало периодические испытания, то приемку и отгрузку принятой продукции приостанавливают до выявления причин возникновения дефектов, их устранения и получения положительных результатов повторных периодических испытаний.

Изготовитель анализирует результаты периодических испытаний для выявления причин появления и характера дефектов, составляет перечень дефектов, причин их появления и мероприятий по устранению дефектов, который оформляет в порядке, принятом у производителя.

4.3.5 Повторные периодические испытания проводят в полном объеме периодических испытаний на доработанных (или вновь изготовленных) изделиях после устранения дефектов.

В технически обоснованных случаях повторные периодические испытания допускается проводить по сокращенной программе, включая только те пункты испытаний, по которым обнаружены несоответствия изделий установленным требованиям, а также по тем пунктам, по которым испытания не проводились.

Техническое обоснование принятого решения должно быть документально оформлено.

4.3.6 При получении положительных результатов повторных периодических испытаний приемку и отгрузку изделий возобновляют.

4.4 Типовые испытания

4.4.1 Испытания проводят с целью оценки эффективности и целесообразности вносимых изменений в конструкцию, рецептуру или технологический процесс. Испытания проводят согласно приложению А ГОСТ 15.309-98.

Программу и методику типовых испытаний разрабатывает предприятие-изготовитель.

Инд. №	Подп. и дата	Взам. инв. №	Инд. №	Подп. и дата

					ГРКЕ.464421.041 ТУ	Лист
						14
Из	Лист	№ докум.	Подп.	Дата		

5 МЕТОДЫ КОНТРОЛЯ

5.1 Общие положения

5.1.1 Изделие и оборудование для проведения испытаний должны быть подготовлены к работе.

5.1.2 Все испытания, если не оговорено особо, проводят в нормальных климатических условиях:

- при температуре окружающей среды от плюс 15 до плюс 35 °С (от 288 до 308 К),
- относительной влажности от 45 до 75 %,
- атмосферном давлении от 86 до 106 кПа (от 645 до 795 мм рт. ст.).

5.1.3 При проведении испытаний в условиях воздействия климатических факторов устанавливают следующие допустимые отклонения поддержания режимов:

- повышенной и пониженной температур ± 2 °С (± 2 К),
- повышенной относительной влажности воздуха ± 3 %,
- по времени ± 10 %.

При невозможности измерения параметров изделия без извлечения из испытательной камеры при различных видах испытаний допускается проводить измерения вне камеры.

Время с момента извлечения из камеры до окончания измерения параметров не более 5 мин.

5.2 Проверка на соответствие требованиям к основным параметрам

5.2.1 Проверка функционирования изделия проводится на основе параметров-критериев годности модема п. 4.1.2, для чего необходимо:

- 1) Собрать схему согласно рис. В.1 приложения В.
- 2) Установить на персональный компьютер программу «ATM Control SE», серверное и диспетчерское ПО «iRZ Collector».
- 3) Запустить и настроить серверное и диспетчерское ПО «iRZ Collector» в соответствии с конфигурацией локальной сети. В конфигурации серверного ПО «iRZ Collector» задать настройку: «Добавлять неизвестные устройства» – «Автоматически».
- 4) Запустить программу «ATM Control SE» и настроить 4G-коммуникатор iRZ ATM41.A/iRZ ATM41.B (более подробно в «Руководстве по работе с

Инд. №	Подп. и дата	Взам. инв. №	Инд. №	Подп. и дата	ГРКЕ.464421.041 ТУ	Лист
						15
Из	Лист	№ докум.	Подп.	Дата		

программой настройки модемов ATM Control SE»). Изменить следующие настройки:

- основной режим работы модема – клиент;
- SIM1 – оператор связи (APN, логин, пароль);
- настройки подключения к серверу (IP-адрес, порт, протокол iRZ Collector).

Остальные настройки оставить по умолчанию.

5) Установить SIM-карту в лоток для первой SIM-карты. Подключить:

- GSM-антенну к разъёму SMA модема;
- интерфейс RS232 через разъём DB9 модема к компьютеру;
- интерфейс RS485 через 10-контактный разрывной коннектор модема к компьютеру.

Подать питание на модем.

6) Запустить диспетчерское ПО «iRZ Collector», дождаться подключения модема к серверу (более подробно в «Руководстве по настройке и эксплуатации диспетчерского ПО «iRZ Collector»).

7) Запустить 3 терминальные программы («HyperTerminal» или аналогичные). Первую терминальную программу подключить к порту, к которому подключен интерфейс RS485 модема. Вторую терминальную программу подключить к порту, к которому подключен интерфейс RS232 модема. Третью терминальную программу подключить к IP:порт, указанному в столбце «Локальный адрес» в диспетчерском ПО «iRZ Collector».

8) С помощью терминальных программ в обе стороны передать данные (файл) не менее 500 байт сначала через интерфейс RS232, затем через интерфейс RS485.

Изделие считают выдержавшим проверку, если данные в обе стороны пришли без ошибок.

5.2.2 Проверку работы изделия при изменении напряжения электропитания по п. 1.1.1 ТУ проводят следующим образом:

- 1) Изделие включают и проводят проверку функционирования по п. 5.2.1 настоящих ТУ при значении питающего напряжения 12 В.
- 2) На изделие подают минимально допустимое значение напряжения электропитания. После выдержки в течение не менее 30 с производят проверку функционирования по п. 5.2.1 настоящих ТУ.

Инд. №	Подп. и дата	Взам. инв. №	Инд. №	Подп. и дата
Из	Лист	№ докум.	Подп.	Дата

ГРКЕ.464421.041 ТУ

Лист

16

- 3) На изделие подают максимально допустимое значение напряжения электропитания. После выдержки в течение не менее 30 с проводят проверку функционирования по п. 5.2.1 настоящих ТУ.

Напряжение питания подаётся с помощью источника питания, соответствующего ГОСТ 18953-73.

Изделие считается выдержавшим проверку, если оно прошло проверку функционирования при всех подаваемых напряжениях.

5.2.3 Проверку работы изделия iRZ ATM41.B при изменении напряжения электропитания по п. 1.1.2 ТУ проводят следующим образом:

- 1) Изделие включают и проводят проверку функционирования по п. 5.2.1 настоящих ТУ при значении питающего напряжения ~220 В частотой 50 Гц.
- 2) На изделие подают минимально допустимое значение напряжения электропитания. После выдержки в течение не менее 30 с производят проверку функционирования по п. 5.2.1 настоящих ТУ.
- 3) На изделие подают максимально допустимое значение напряжения электропитания. После выдержки в течение не менее 30 с проводят проверку функционирования по п. 5.2.1 настоящих ТУ.

Напряжение подаётся с помощью лабораторного автотрансформатора регулируемого, соответствующего ГОСТ Р 52719-2007.

Изделие считается выдержавшим проверку, если оно прошло проверку функционирования при всех подаваемых напряжениях.

5.2.4 Проверку потребляемого тока по п. 1.1.3 ТУ проводят по схеме на рис. В.2 приложения В в режиме регистрации модема в сети GPRS.

Мультиметром измеряют значение потребляемого тока. Измерение тока проводят при двух различных напряжениях: +12 В и +24 В.

Мультиметр должен соответствовать ГОСТ 14014-91.

Изделие считают выдержавшим проверку, если потребляемый ток соответствует требованию, указанному в п. 1.1.3 настоящих ТУ.

5.2.5 Проверку потребляемого тока по п. 1.1.4 ТУ проводят по схеме на рис. В.2 приложения В в спящем режиме модема. Подробная информация о переключении модема в спящий режим представлена в «Руководстве по работе с программой настройки модемов ATM Control SE».

Инд. №	Подп. и дата	Взам. инв. №	Инд. №	Подп. и дата

					ГРКЕ.464421.041 ТУ	Лист
Из	Лист	№ докум.	Подп.	Дата		17

Мультиметром измеряют значение потребляемого тока. Измерение тока проводят при двух различных напряжениях: +12 В и +24 В.

Мультиметр должен соответствовать ГОСТ 14014-91.

Изделие считают выдержавшим проверку, если потребляемый ток соответствует требованию, указанному в п. 1.1.4 настоящих ТУ.

5.2.6 Проверку массы изделия по п. 1.1.5 ТУ определяют путем взвешивания его на технических весах, соответствующих ГОСТ 29329-92.

Изделие считают выдержавшим проверку, если масса изделия соответствует значению, указанному в п. 1.1.5 настоящих ТУ.

5.2.7 Проверку габаритов изделия по п. 1.1.6 настоящих ТУ определяют с помощью штангенциркуля, соответствующего ГОСТ 166-89.

Изделие считается выдержавшим проверку, если габариты его соответствуют значениям, указанным в п. 1.1.6 настоящих ТУ.

5.3 Испытания на соответствие требованиям по прочности к механическим воздействиям

5.3.1 Испытание на прочность к механическим нагрузкам по требованиям п. 1.2.1 ТУ проводят в соответствии с ГОСТ 30630.1.2-99 на вибростенде, который соответствует ГОСТ Р ИСО 10813-1-2011.

Закрепить изделие на стенде и провести тестирование для 15 степени жесткости ГОСТ 30630.1.2-99 таблица 3.

Изделие считают выдержавшим испытания, если после испытания оно не имеет механических повреждений и соответствует параметрам-критериям годности модема п. 4.1.2 настоящих ТУ.

5.4 Испытания на соответствие требованиям по устойчивости к климатическим воздействиям

5.4.1 Испытания на воздействие повышенной температуры среды по требованиям п. 1.3.3 ТУ и предельно-допустимой повышенной температуры по п. 1.3.5 ТУ проводят в соответствии с ГОСТ Р 51368-99 в камере тепла.

Поместить изделие в камеру. Провести проверку функционирования изделия в соответствии с п. 5.2.1 настоящих ТУ в нормальных условиях.

Инд. №	Подп. и дата	Подп. и дата	Инд. №	Подп. и дата
Взам. инв. №				
Инд. №				

					ГРКЕ.464421.041 ТУ	Лист
Из	Лист	№ докум.	Подп.	Дата		18

Задать температуру в камере 70 °С. При установившейся температуре изделие выдержать не менее 30 минут во включенном состоянии. По истечении срока выдержки провести проверку функционирования изделия в соответствии с п. 5.2.1 настоящих ТУ. Отключить питание изделия.

Задать температуру в камере 85 °С (предельная) и выдержать изделие при этой температуре не менее 30 минут в выключенном состоянии. Задать температуру в камере 25 °С и выдержать изделие при этой температуре не менее 30 минут в выключенном состоянии. По истечении срока выдержки провести проверку функционирования изделия в соответствии с п. 5.2.1 настоящих ТУ.

Изделие считают выдержавшим испытание, если после воздействия повышенной и предельно допустимой повышенной температуры среды оно соответствует требованиям п. 1.3.3 и п. 1.3.5 настоящих ТУ.

5.4.2 Испытания на воздействие пониженной температуры среды по требованиям п. 1.3.2 ТУ и предельно допустимой пониженной температуры по п. 1.3.4 ТУ проводят в соответствии с ГОСТ 51368-99 в камере холода.

Поместить изделие в камеру. Провести проверку функционирования изделия в соответствии с п. 5.2.1 настоящих ТУ в нормальных условиях. После чего отключить питание изделия.

Задать температуру в камере минус 40 °С. При установившейся температуре изделие выдержать не менее 30 минут в выключенном состоянии. По истечении срока выдержки подать питание на изделие и провести проверку функционирования в соответствии с п. 5.2.1 настоящих ТУ. Отключить питание изделия.

Задать температуру в камере минус 40 °С (предельная) и выдержать изделие при этой температуре не менее 30 минут в выключенном состоянии. Задать температуру в камере минус 20 °С и при установившейся температуре выдержать изделие не менее 30 минут в выключенном состоянии. По истечении срока выдержки подать питание на изделие и провести проверку функционирования изделия в соответствии с п. 5.2.1 настоящих ТУ. Повысить температуру в камере до нормальной.

Изделие считают выдержавшим испытание, если после воздействия пониженной и предельно-допустимой пониженной температуры оно соответствует требованиям п. 1.3.2 и п. 1.3.4 настоящих ТУ.

5.4.3 Испытания на воздействие повышенной влажности по требованиям п. 1.3.1 ТУ

Инд. №	Подп. и дата	Взам. инв. №	Инд. №	Подп. и дата

					ГРКЕ.464421.041 ТУ	Лист
Из	Лист	№ докум.	Подп.	Дата		19

проводят в соответствии с ГОСТ 51369-99 в камере влажности.

Поместить изделие в камеру. Провести проверку функционирования изделия в соответствии п. 5.2.1 настоящих ТУ в нормальных условиях.

Задать в камере температуру 25 °С и выдержать изделие при этой температуре 1 час. Повысить относительную влажность до 80 %. При заданных режимах температуры и относительной влажности изделие во включенном состоянии выдержать в течение 6 дней. В процессе испытаний через каждые 30 минут (не реже) непосредственно в камере проводить проверку функционирования изделия в соответствии с п. 5.2.1 настоящих ТУ.

После завершения испытания произвести внешний осмотр изделия.

Изделие считают выдержавшим испытание, если во время и после воздействия повышенной влажности оно соответствует требованиям п. 1.3.1, отсутствуют коррозия, нарушения покрытий и другие повреждения.

5.5 Испытания на надежность

Испытания на надежность по требованиям п. 1.4 ТУ проводят по отдельной программе и методикам.

Критерием отказа является несоответствие изделия требованиям п. 4.1.2 ТУ.

5.6 Проверка комплектности

5.6.1 Проверку комплектности по требованию п. 1.5.1 проводят путем проверки наличия изделий и документов, указанных в п. 1.5.1.

5.7 Проверка маркировки

5.7.1 Качество маркировки изделия по п. 1.6.1 проверяют в процессе испытаний изделия на воздействие климатических и механических факторов, перечисленных в настоящих ТУ.

Качество маркировки считается удовлетворительным, если после воздействия указанных факторов маркировка разборчива.

Инд. №	Подп. и дата	Взам. инв. №	Инд. №	Подп. и дата
--------	--------------	--------------	--------	--------------

					ГРКЕ.464421.041 ТУ	Лист
Из	Лист	№ докум.	Подп.	Дата		20

5.8 Проверка упаковки

5.8.1 Проверку качества упаковки по требованию п. 1.7.1 ТУ проводят сравнением контролируемых параметров (размер, материал) с данными и требованиями настоящих ТУ.

Качество упаковки считается удовлетворительным при положительных результатах сравнения и отсутствии грубых механических повреждений.

5.9 Проверка требований, предъявленных к составным частям изделия, покупным изделиям и материалам

5.9.1 Проверку составных изделий, входящих в состав изделия, на соответствие своим ТУ или аналогичной документации по требованию п. 1.8.1 проводят путем рассмотрения протоколов их приемо-сдаточных испытаний, паспортов и т. п.

Изделие считают выдержавшим испытания, если составные изделия соответствуют требованиям своих ТУ или аналогичной документации.

В случае отклонения покупных изделий от своих ТУ (или аналогичной документации) их использование должен установить руководитель (главный инженер) предприятия-изготовителя.

5.9.2 Проверку оставшегося срока службы и срока сохраняемости материалов и покупных изделий по 1.8.2 проводят путем проверки даты их выпуска согласно маркировке и данным, указанным в паспортах (аттестациях), а также путем проверки применяемых в процессе производства материалов и покупных изделий по датам их выпуска.

В случае применения материалов и покупных изделий, имеющих срок службы менее срока службы изделия, их применение должен установить руководитель (главный инженер) предприятия-изготовителя.

Инв. №	Подп. и дата	Взам. инв. №	Инв. №	Подп. и дата	ГРКЕ.464421.041 ТУ	Лист				
						21				
						Из	Лист	№ докум.	Подп.	Дата

6 ТРАНСПОРТИРОВАНИЕ И ХРАНЕНИЕ

6.1 Условия транспортирования

6.1.1 Транспортирование упакованного изделия возможно всеми видами крытых транспортных средств (автомобильным, железнодорожным, речным, авиационным и т.д.) в соответствии с действующими на данном виде транспорта правилами перевозок.

Условия транспортирования изделия должны соответствовать:

- в зависимости от воздействия климатических факторов внешней среды – условия хранения изделий 2 по ГОСТ 15150-69;
- при транспортировании воздушным транспортом – нижнее значение атмосферного давления устанавливают 19,4 кПа (145 мм рт. ст.);
- в зависимости от воздействия механических факторов – условия транспортирования С по ГОСТ 23216-78.

6.2 Условия хранения

6.2.1 Изделие должно храниться в заводской упаковке. Условия хранения должны соответствовать группе 2 по ГОСТ 15150-69.

Инв. №	Подп. и дата	Взам. инв. №	Инв. №	Подп. и дата	ГРКЕ.464421.041 ТУ				Лист
									22
Из	Лист	№ докум.	Подп.	Дата					

8 ГАРАНТИИ ИЗГОТОВИТЕЛЯ

Предприятие-изготовитель гарантирует соответствие качества изделия требованиям настоящих ТУ при соблюдении потребителем условий транспортирования, хранения, монтажа и эксплуатации.

Гарантийный срок хранения – 5 лет со дня приемки представителем заказчика.

Гарантийный срок эксплуатации – 3 года в пределах гарантийного срока хранения со дня ввода в эксплуатацию.

Гарантия на изделие не распространяется:

- в случае повреждений, полученных в процессе погрузки, транспортировки и выгрузки покупателем;
- в случае повреждений, полученных в процессе проведения работ по установке и подключению;
- в случае повреждений, полученных в процессе эксплуатации, несоответствующей необходимым требованиям, указанным в руководстве пользователя и другой технической документации, полученной при покупке.

Действие гарантии прекращается в случае ремонта или попыток ремонта изделия лицами (организациями) без согласования с производителем.

Инв. №	Подп. и дата	Взам. инв. №	Инв. №	Подп. и дата	ГРКЕ.464421.041 ТУ	Лист
						24
Из	Лист	№ докум.	Подп.	Дата		

ПРИЛОЖЕНИЕ А

(справочное)

Перечень документов, на которые даны ссылки в настоящих ТУ.

Таблица А 1

ОБОЗНАЧЕНИЕ	НАИМЕНОВАНИЕ
ГОСТ 15150-69	Машины, приборы и другие технические изделия. Исполнения для различных климатических районов. Категории, условия эксплуатации, хранения и транспортирования в части воздействия климатических факторов внешней среды
ГОСТ 30631-99	Общие требования к машинам, приборам и другим техническим изделиям в части стойкости к механическим внешним воздействующим факторам при эксплуатации
ГОСТ 23170-78	Упаковка для изделий машиностроения. Общие требования
РД 153-34.0-03.150-00	Межотраслевые правила по охране труда (правила безопасности) при эксплуатации электроустановок
ГОСТ 12.1.004-91	Система стандартов безопасности труда. Пожарная безопасность. Общие требования
ГОСТ 15.309-98	Система разработки и постановки продукции на производство. Испытания и приемка выпускаемой продукции. Основные положения
ГОСТ 18953-73	Источники питания электрические ГСП. Общие технические условия
ГОСТ Р 52719-2007	Трансформаторы силовые. Общие технические условия
ГОСТ 14014-91	Приборы и преобразователи измерительные цифровые напряжения, тока, сопротивления. Общие технические требования и методы испытаний
ГОСТ 29329-92	Весы для статического взвешивания. Общие технические требования
ГОСТ 166-89	Штангенциркули. Технические условия
ГОСТ 30630.1.2-99	Методы испытаний на стойкость к механическим внешним воздействующим факторам машин, приборов и других

Инд. №	Подп. и дата	Взам. инв. №	Инд. №	Подп. и дата

Инд. №	Подп. и дата	Взам. инв. №	Инд. №	Подп. и дата	ГРКЕ.464421.041 ТУ	Лист
						25
Из	Лист	№ докум.	Подп.	Дата		

	технических изделий. Испытания на воздействие вибрации
ГОСТ Р ИСО 10813-1-2011	Вибрация. Руководство по выбору вибростендов. Часть 1. Оборудование для испытаний на воздействие вибрации
ГОСТ Р 51368-99	Методы испытаний на стойкость к климатическим внешним воздействующим факторам машин, приборов и других технических изделий. Испытания на устойчивость к воздействию температуры
ГОСТ 51369-99	Методы испытаний на стойкость к климатическим внешним воздействующим факторам машин, приборов и других технических изделий. Испытания на воздействие влажности
ГОСТ 23216-78	Изделия электротехнические. Хранение, транспортирование, временная противокоррозионная защита, упаковка. Общие требования и методы испытаний

Инд. №	Подп. и дата	Взам. инв. №	Инд. №	Подп. и дата

					ГРКЕ.464421.041 ТУ	Лист
Из	Лист	№ докум.	Подп.	Дата		26

ПРИЛОЖЕНИЕ Б

(справочное)

Перечень оборудования (инструментов) для контроля продукции.

Таблица Б 2

Наименование оборудования (инструмента)	Тип или обозначение	Используемые параметры, класс точности/погрешности
Источник питания	Б5-78/2	Диапазон выходного напряжения 0,5 – 50 В. Погрешность выходного напряжения 0,3 В. Погрешность индикации выходного тока $\pm (0,04 - 0,06)$ А
Лабораторный автотрансформатор регулируемый	ЛАТР-0,5	Диапазон выходного напряжения 0 – 300 В. Частота 50/60 Гц. Погрешность выходного напряжения менее 1 %
Мультиметр	ГОСТ 14014-91	Диапазон измерения постоянного тока 40 – 400 мА. Погрешность измерения постоянного тока 1,5 % + 3
Весы	ГОСТ 29329-92	Диапазон измерения не менее 200 г. Класс точности – обычный
Штангенциркуль	ГОСТ 166-89	Диапазон измерения не менее 125 мм
Вибростенд	ГОСТ Р ИСО 10813-1-2011	Диапазон частоты вибрации от 10 до 200 Гц. Амплитуда ускорения не менее 50 м/с ²
Камера тепла и холода	СМ -70/150-120 ТХ	Температура от –40 до +85 °С. Погрешность установки 2 °С
Термовлагокамера	КТВ-80	Температура от +15 до +40 °С. Относительная влажность до 80 %. Погрешность температуры ± 2 °С. Погрешность влажности ± 5 %

В технически обоснованных случаях средства измерений, контроля и испытаний, а также вспомогательное оборудование могут заменяться другими типами, обеспечивающими

Инд. №	Подп. и дата	Взам. инв. №	Инд. №	Подп. и дата

Из	Лист	№ докум.	Подп.	Дата	ГРКЕ.464421.041 ТУ	Лист 27
----	------	----------	-------	------	--------------------	------------

ПРИЛОЖЕНИЕ В

(обязательное)

Схемы проверки (контроля, испытаний) изделия.

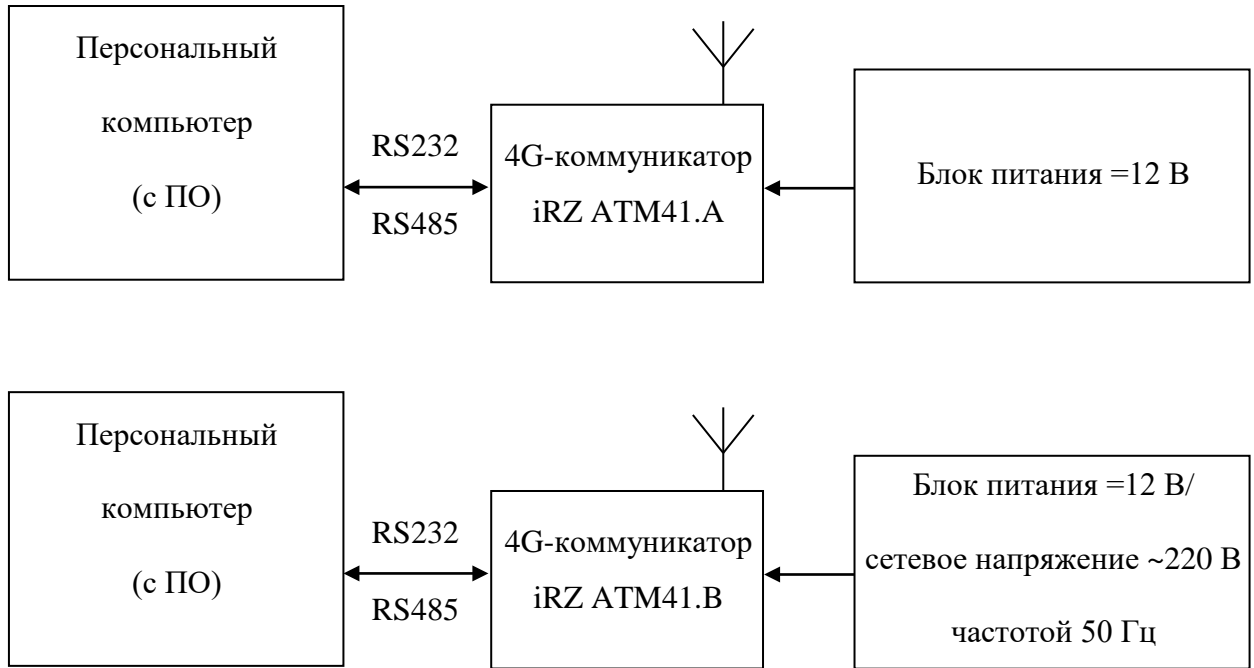


Рисунок В.1

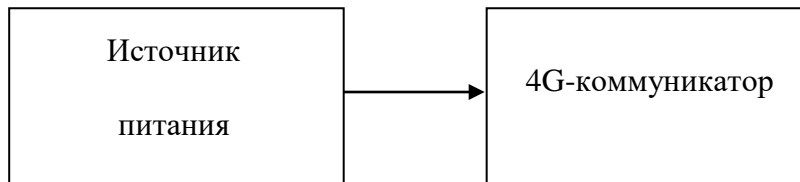


Рисунок В.2

Инд. №	Подп. и дата	Инд. №	Подп. и дата
Взам. инв. №	Инд. №	Инд. №	Инд. №
Инд. №	Инд. №	Инд. №	Инд. №

					ГРКЕ.464421.041 ТУ	Лист
Из	Лист	№ докум.	Подп.	Дата		29

Лист регистрации изменений

Изм.	Номера листов (страниц)				Всего листов (страниц) в документе	Номер документа	Входящий номер сопроводительного документа	Подпись	Дата
	измененных	замененных	новых	аннулированных					

Изм. №	Подп. и дата	Взам. инв. №	Инв. №	Подп. и дата

					ГРКЕ.464421.041 ТУ	Лист
Из	Лист	№ докум.	Подп.	Дата		30